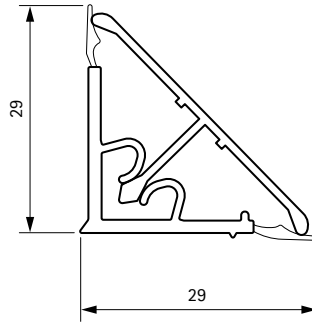


Serie 65 >

Alzatine triangolare Triangular backslashes



Alluminio anodizzato
Anodised alumium



Code

mm

50/65.400AL

4.000

Materiale coperchio: Plastica
Cover material: Plastic

Guarnizione a semi-scomparsa
Semi-hidden gasket

Accessori Accessories

